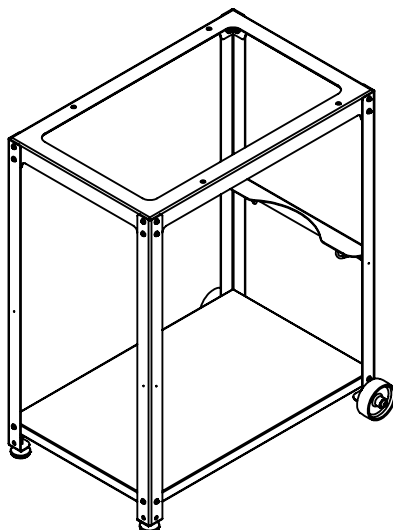


## ISTRUZIONI ASSEMBLAGGIO CARRELLO PER BARBECUE mod. DANI



Grazie per aver acquistato un prodotto **Scab** marchio del gruppo Bael.

In questo libretto è riportato il montaggio del carrello nel suo complesso.

A seconda del modello acquistato, l'aspetto del carrello potrebbe non essere lo stesso di quello mostrato in questo manuale, e possono mancare uno o più optional.

Essendo componenti in acciaio inox, pur prestando la massima attenzione, tali elementi possono risultare taglienti. Si raccomanda di utilizzare nell'assemblaggio la massima attenzione e dutti i dispositivi DPI (dispositivi di protezione individuali) quali guanti, scarpe adatte, e gli attrezzi corretti ecc.

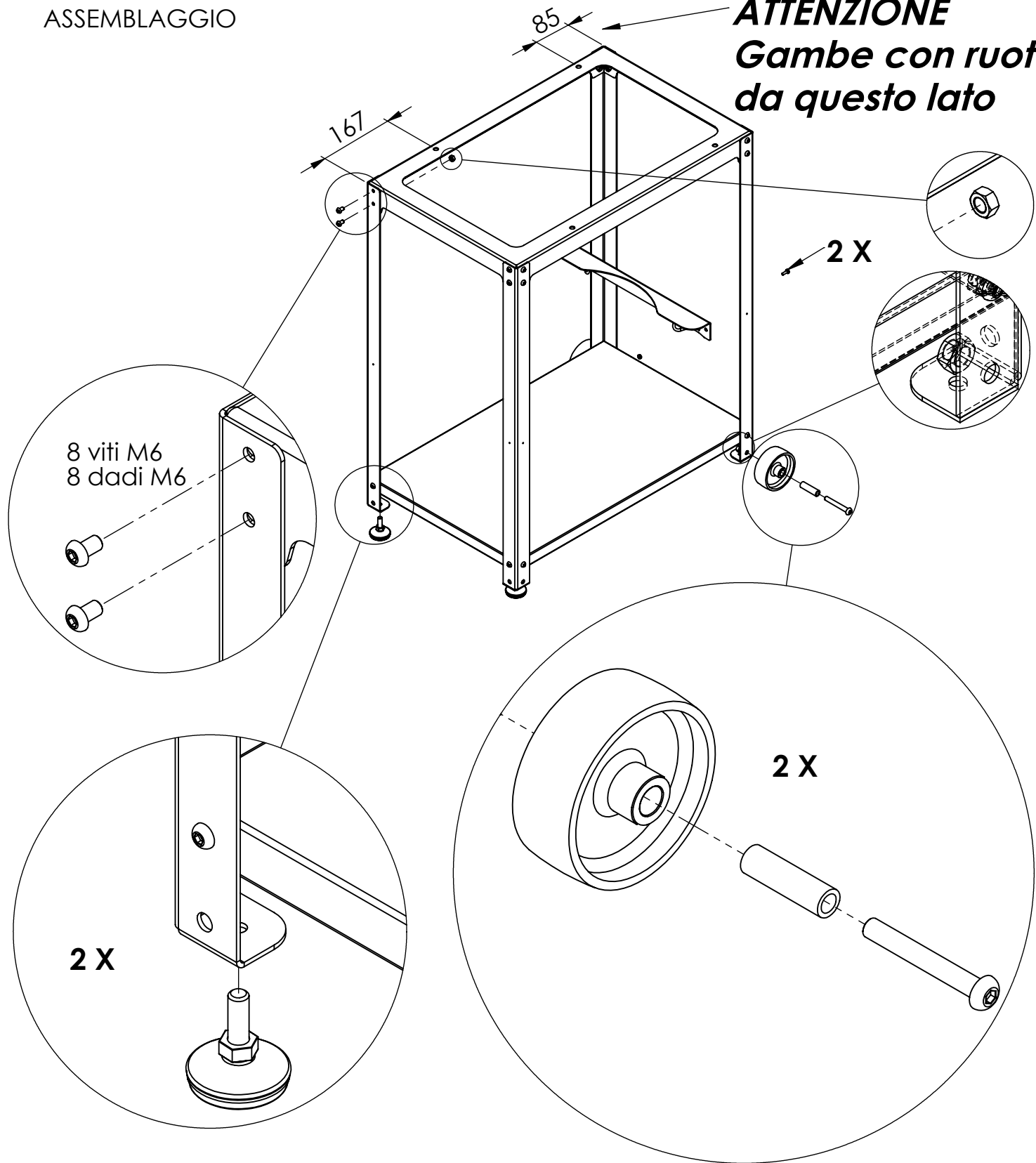
Si declina ogni responsabilità per incidenti o danni a persone e/o cose derivanti dalle inosservanze delle prescrizioni di sicurezza generali e descritte in questo manuale che si integrano e non sostituiscono quelle in vigore nel Paese.



**Scab**

# ASSEMBLAGGIO

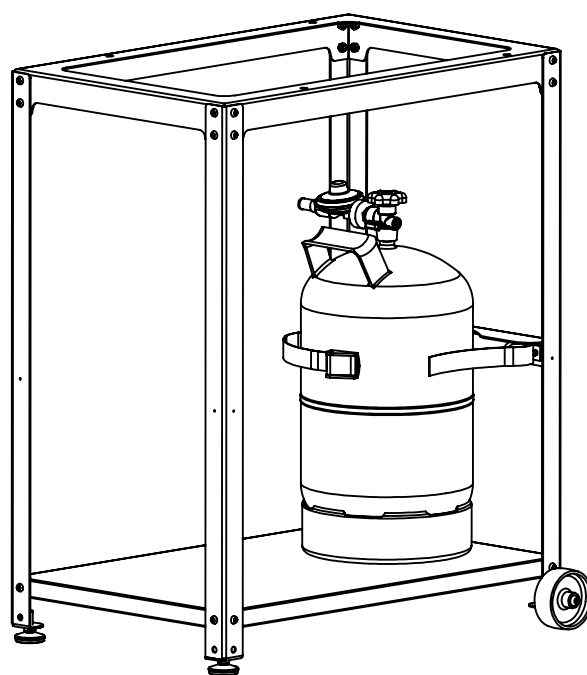
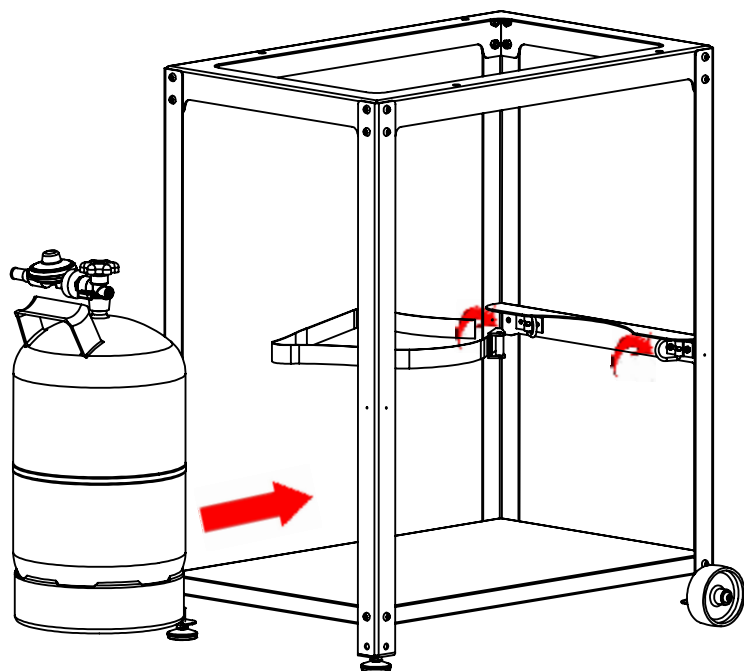
**ATTENZIONE**  
**Gambe con ruote**  
**da questo lato**


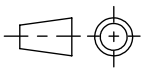



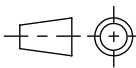
DIMENSIONI IN MILLIMETRI TOLLERANZE GENERALI: LINEARI: Js14 ANGOLARI: +1° FORI: h14 ALBERI: h14		FINITURA	Proprietà della Bael via A. Volta, 11 - 33070 PN Tel. 331 76 77 218 - 342 500 56 82 e-mail info@leab.it - web www.leab.it E' VIETATA LA RIPRODUZIONE E DIVULGAZIONE DI QUESTO DISEGNO SENZA AUTORIZZAZIONE SCRITTA DELLA DITTA		
	CREAZIONE	ULTIMA MODIFICA	APPROVAZIONE	TITOLO	
DATA	20/06/2016				
NOME					
NOTE					
SEMILAVORATO - MATERIALE			CODICE		REVISIONE
PESO	NOME FILE MONTAGGIO CARRELLO DANI	N. COMMESSA	SCALA 1:10	FOGLIO 2 OF 4	

# POSIZIONAMENTO CINGHIA BOMBOLA

## POSIZIONAMENTO BOMBOLA GPL (non fornita)



DIMENSIONI IN MILLIMETRI TOLLERANZE GENERALI: LINEARI: Js14 ANGOLARI: +1° FORI: h14 ALBERI: h14		FINITURA	Proprietà della Bael via A. Volta, 11 - 33070 PN Tel. 331 76 77 218 - 342 500 56 82 e-mail info@leab.it - web www.leab.it E' VIETATA LA RIPRODUZIONE E DIVULGAZIONE DI QUESTO DISEGNO SENZA AUTORIZZAZIONE SCRITTA DELLA DITTA		
	CREAZIONE	ULTIMA MODIFICA	APPROVAZIONE	TITOLO	
DATA	20/06/2016				
NOME					
NOTE					
SEMILAVORATO - MATERIALE			CODICE		REVISIONE
PESO	NOME FILE MONTAGGIO CARRELLO DANI	N. COMMESSA	SCALA 1:20		FOGLIO 3 OF 4

DIMENSIONI IN MILLIMETRI TOLLERANZE GENERALI: LINEARI: Js14 ANGOLARI: +1° FORI: h14 ALBERI: h14		FINITURA	Proprietà della Bael via A. Volta, 11 - 33070 PN Tel. 331 76 77 218 - 342 500 56 82 e-mail info@leab.it - web www.leab.it E' VIETATA LA RIPRODUZIONE E DIVULGAZIONE DI QUESTO DISEGNO SENZA AUTORIZZAZIONE SCRITTA DELLA DITTA		
	CREAZIONE	ULTIMA MODIFICA	APPROVAZIONE	TITOLO	
DATA		20/06/2016			
NOME					
NOTE					
SEMILAVORATO - MATERIALE			-	CODICE	REVISIONE
PESO	NOME FILE MONTAGGIO CARRELLO DANI	N. COMMESSA			
			SCALA 1:20	FOGLIO 4 OF 4	