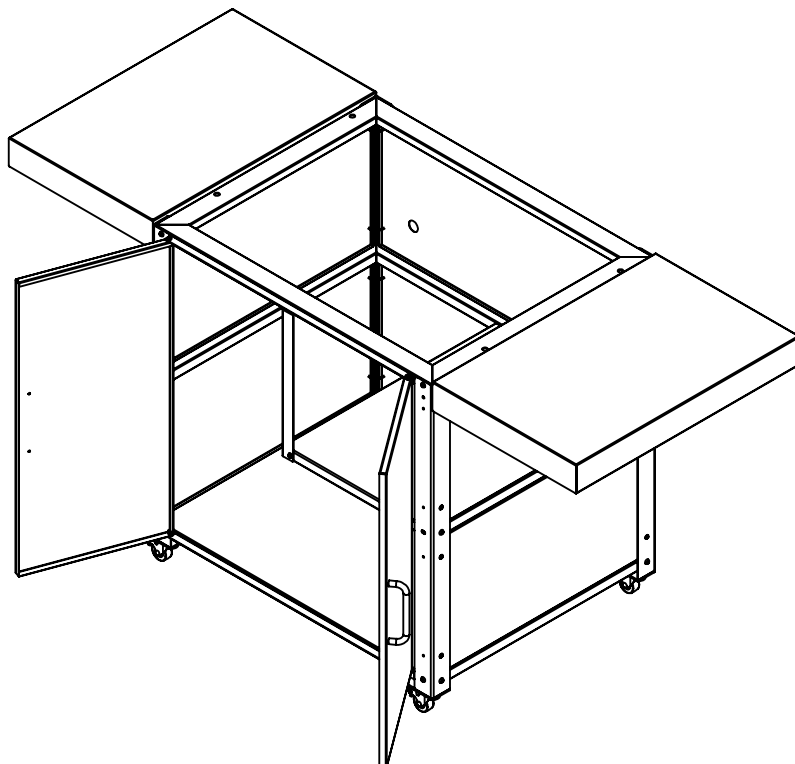


## ISTRUZIONI ASSEMBLAGGIO CARRELLO PER BARBECUE mod. 037



Grazie per aver acquistato un prodotto **Scab** marchio del gruppo Bael.

In questo libretto è riportato il montaggio del carrello nel suo complesso.

A seconda del modello acquistato, l'aspetto del carrello potrebbe non essere lo stesso di quello mostrato in questo manuale, e possono mancare uno o più optional.

Essendo componenti in acciaio inox, pur prestando la massima attenzione, tali elementi possono risultare taglienti. Si raccomanda di utilizzare nell'assemblaggio la massima attenzione e dutti i dispositivi DPI (dispositivi di protezione individuali) quali guanti, scarpe adatte, e gli attrezzi corretti ecc.

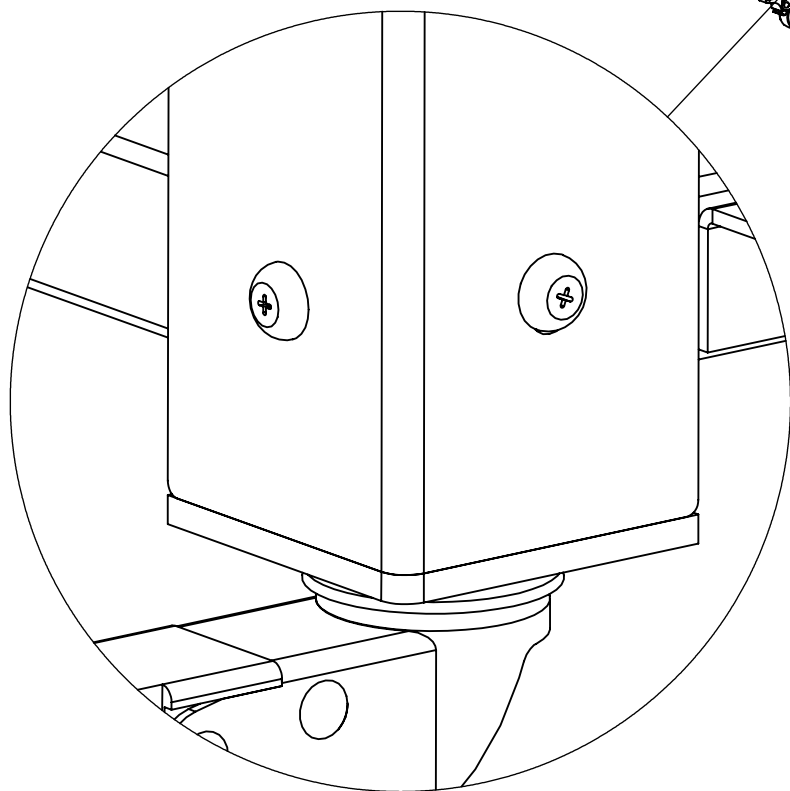
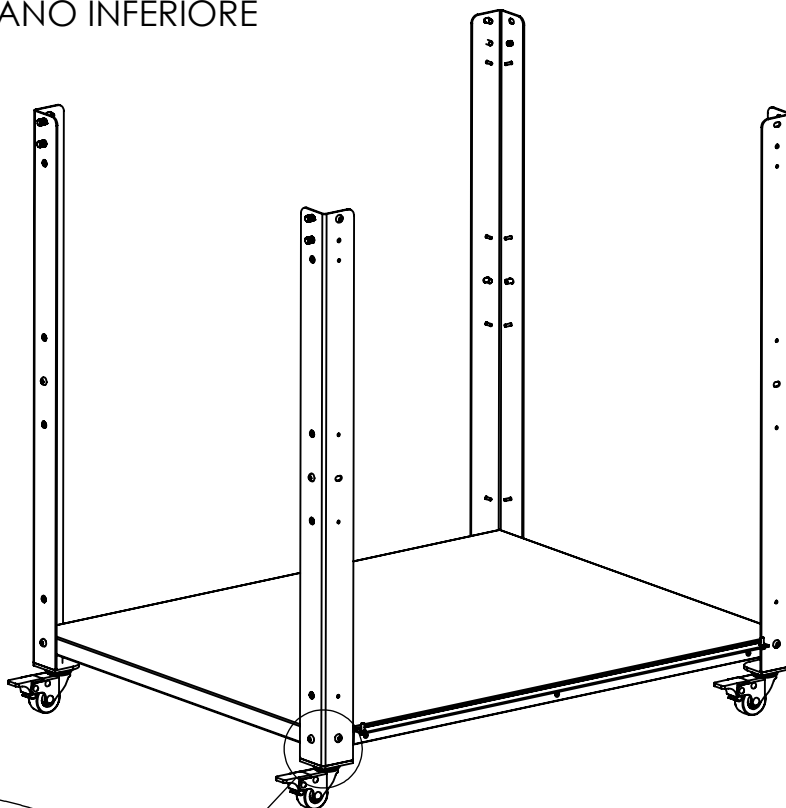
Si declina ogni responsabilità per incidenti o danni a persone e/o cose derivanti dalle inosservanze delle prescrizioni di sicurezza generali e descritte in questo manuale che si integrano e non sostituiscono quelle in vigore nel Paese.



**Scab**


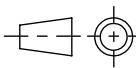
# SACCHETTO "VITI MONTAGGIO CARRELLO 037"

## MONTAGGIO GAMBE E RIPIANO INFERIORE

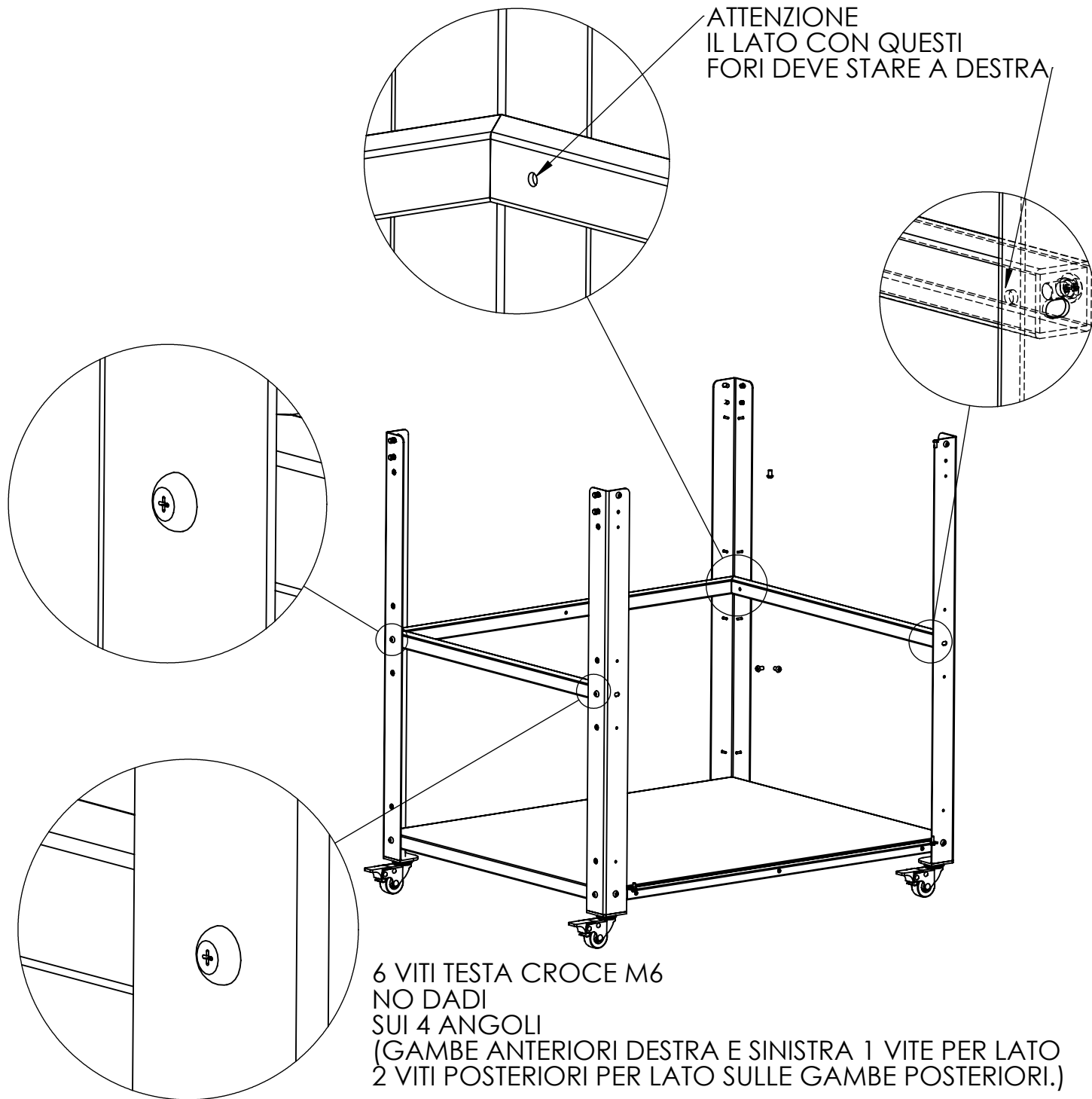


8 VITI TESTA CROCE M6  
8 DADI M6

SUI 4 ANGOLI

DIMENSIONI IN MILLIMETRI TOLLERANZE GENERALI: LINEARI: Js14 ANGOLARI: +1° FORI: h14 ALBERI: h14		FINITURA		
CREAZIONE DATA	ULTIMA MODIFICA 20/06/2016	APPROVAZIONE		
NOME NOTE				
SEMILAVORATO - MATERIALE		CODICE		 REVISIONE
PESO	NOME FILE MONTAGGIO BANCHETTO PIANO	N. COMMESSA		
			SCALA 1:10	FOGLIO 2 OF 8

# MONTAGGIO SUPPORTO INTERMEDIO



DIMENSIONI IN MILLIMETRI  
TOLLERANZE GENERALI:  
LINEARI: Js14  
ANGOLARI: +1°  
FORI: h14  
ALBERI: h14

FINITURA

*Scab*

CREAZIONE

ULTIMA MODIFICA

APPROVAZIONE

TITOLO

DATA

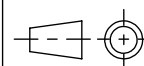
20/06/2016

NOME

NOTE

SEMILAVORATO - MATERIALE

CODICE



REVISIONE

PESO

MONTAGGIO BANCHETTO PIANO

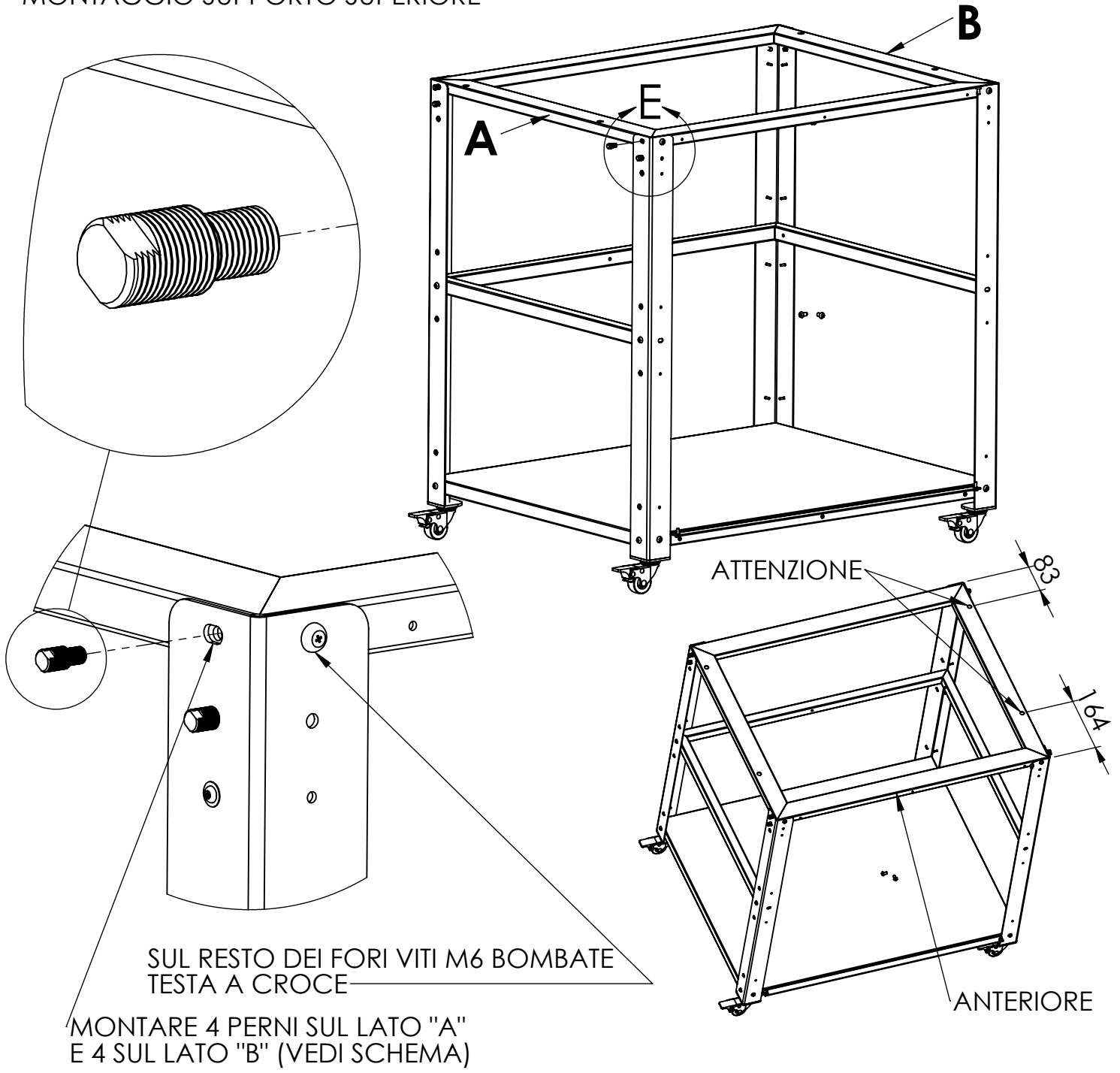
NOME FILE

N. COMMESSA

SCALA 1:10

FOGLIO 3 OF 8

# MONTAGGIO SUPPORTO SUPERIORE

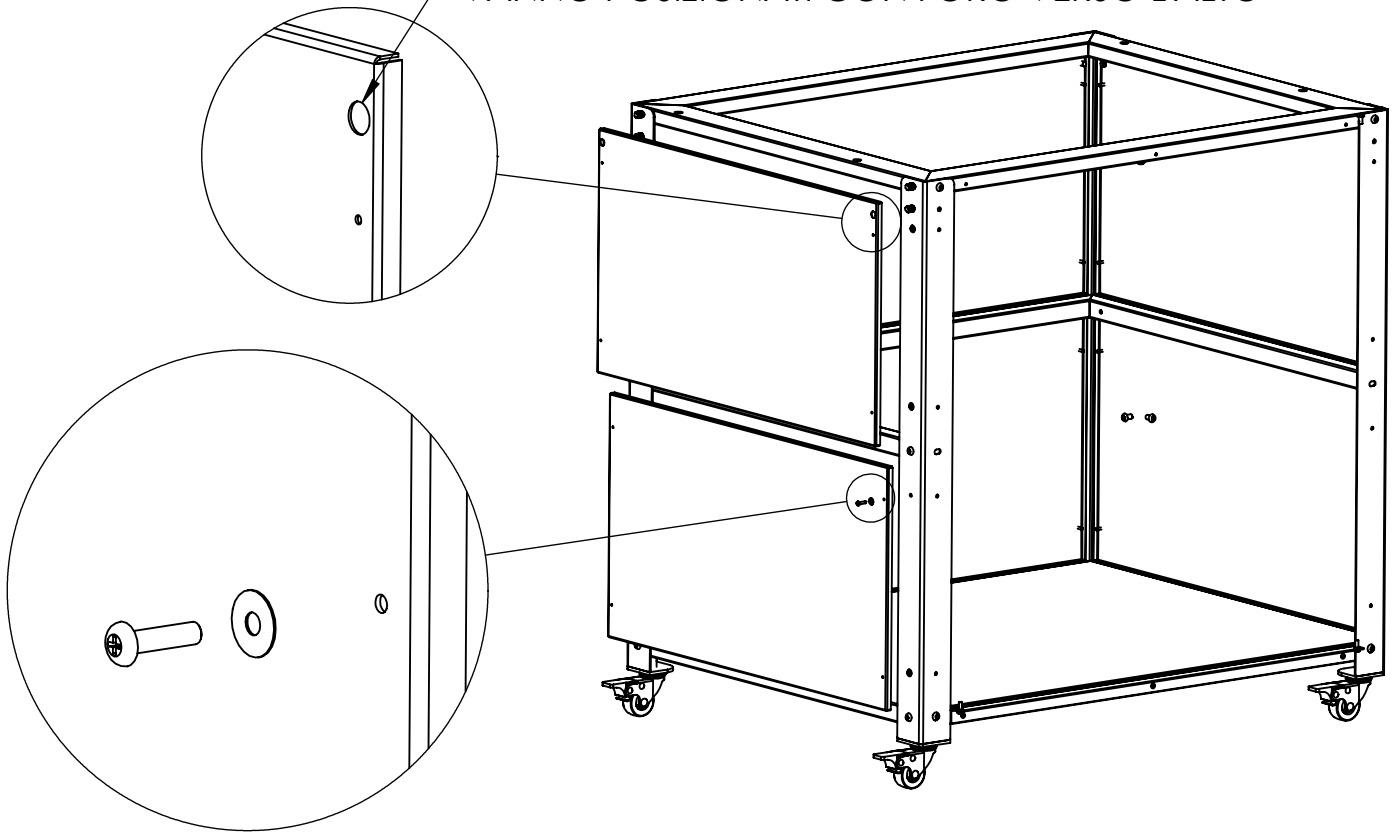


8 PERNI DOPPIA FILETTATURA  
4 VITI TESTA CROCE M6

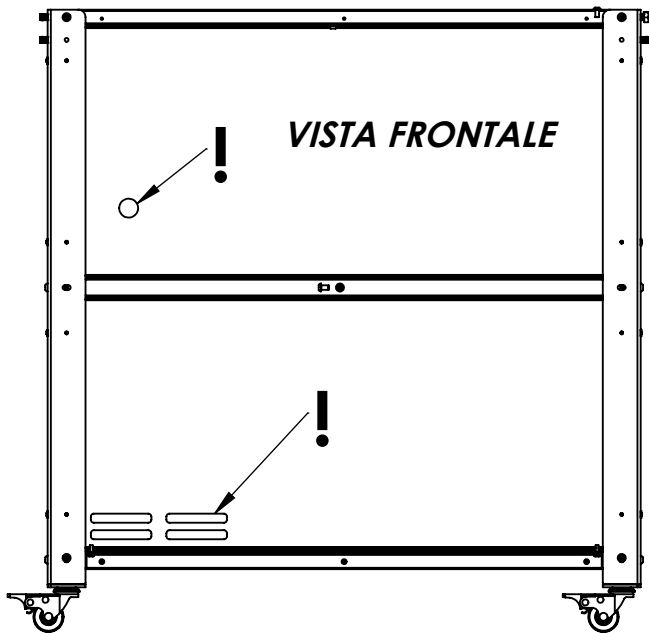
DIMENSIONI IN MILLIMETRI TOLLERANZE GENERALI: LINEARI: Js14 ANGOLARI: +1° FORI: h14 ALBERI: h14		FINITURA		<i>Scab</i>	
	CREAZIONE	ULTIMA MODIFICA	APPROVAZIONE	TITOLO	
DATA		20/06/2016			
NOME					
NOTE					
SEMILAVORATO - MATERIALE			-	CODICE	REVISIONE
PESO	MONTAGGIO	NOME FILE BANCHETTO PIANO	N. COMMESSA	SCALA 1:10	FOGLIO 4 OF 8

# MONTAGGIO PANNELLI FISSI

ATTENZIONE: I PANNELLI SUPERIORI DESTRO E SINISTRO VANNO POSIZIONATI CON FORO VERSO L'ALTO

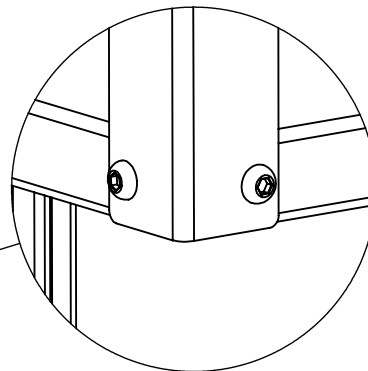
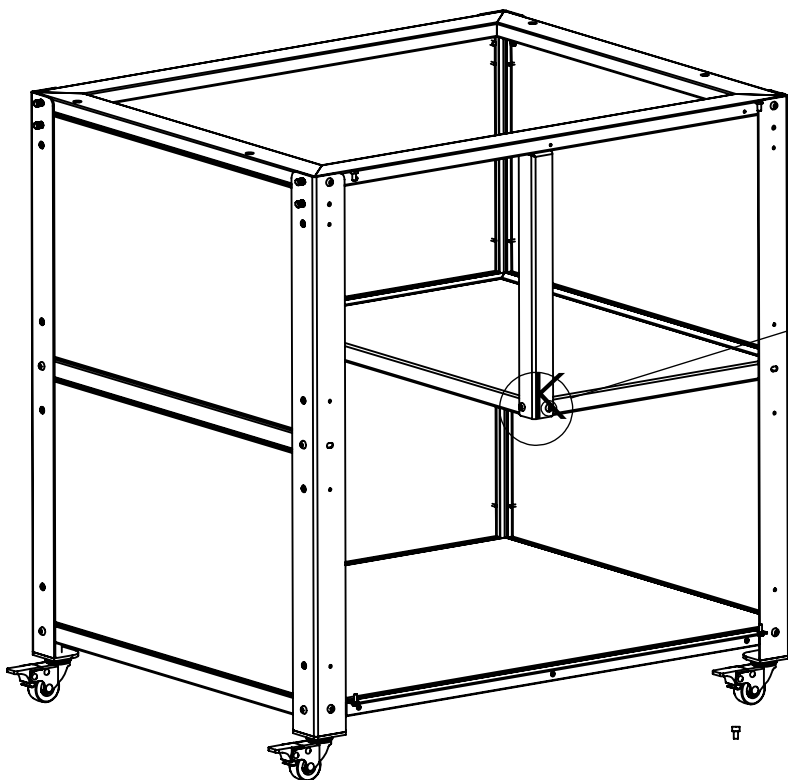


MONTARE TUTTI I PANNELLI LATERALI  
VITI 3 X 12 CON ROSETTA E DADO M3 INTERNO



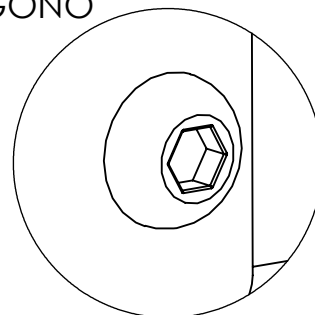
DIMENSIONI IN MILLIMETRI TOLLERANZE GENERALI: LINEARI: Js14 ANGOLARI: +-1° FORI: h14 ALBERI: h14		FINITURA		<b>Seab</b>	
	CREAZIONE	ULTIMA MODIFICA	APPROVAZIONE	TITOLO	
DATA		20/06/2016			
NOME					
NOTE					
SEMILAVORATO - MATERIALE			-	CODICE	REVISIONE
PESO	MONTAGGIO	NOME FILE BANCHETTO PIANO	N. COMMESSA	SCALA 1:10	FOGLIO 5 OF 8

# MONTAGGIO RIPIANO INTERMEDIO E SUPPORTO

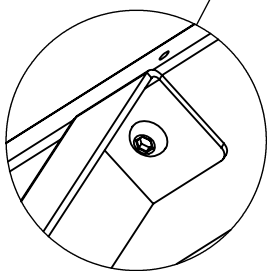
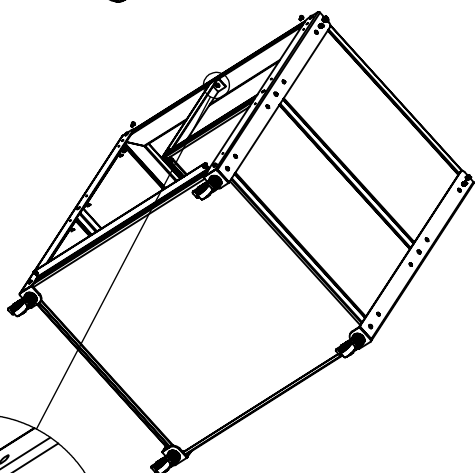


2 VITI TESTA M6 BOMBATE  
CON ESAGONO

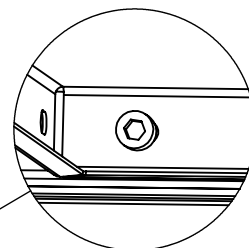
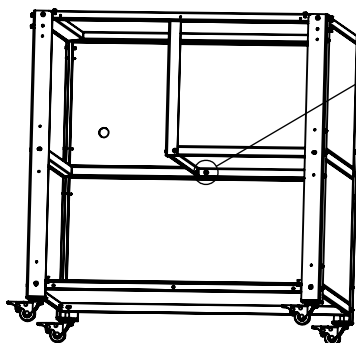
2 DADI M6



3 VITI TESTA CILINDRICA M6  
SOTTO AL RIPIANO INTERMEDIO



1 VITE TESTA M6 BOMBATE  
CON ESAGONO



DIMENSIONI IN MILLIMETRI  
TOLLERANZE GENERALI:  
LINEARI: Js14  
ANGOLARI: +1°  
FORI: h14  
ALBERI: h14

FINITURA

*Scab*

CREAZIONE

ULTIMA MODIFICA

APPROVAZIONE

TITOLO

DATA

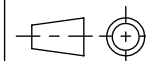
20/06/2016

NOME

NOTE

SEMILAVORATO - MATERIALE

CODICE



REVISIONE

PESO

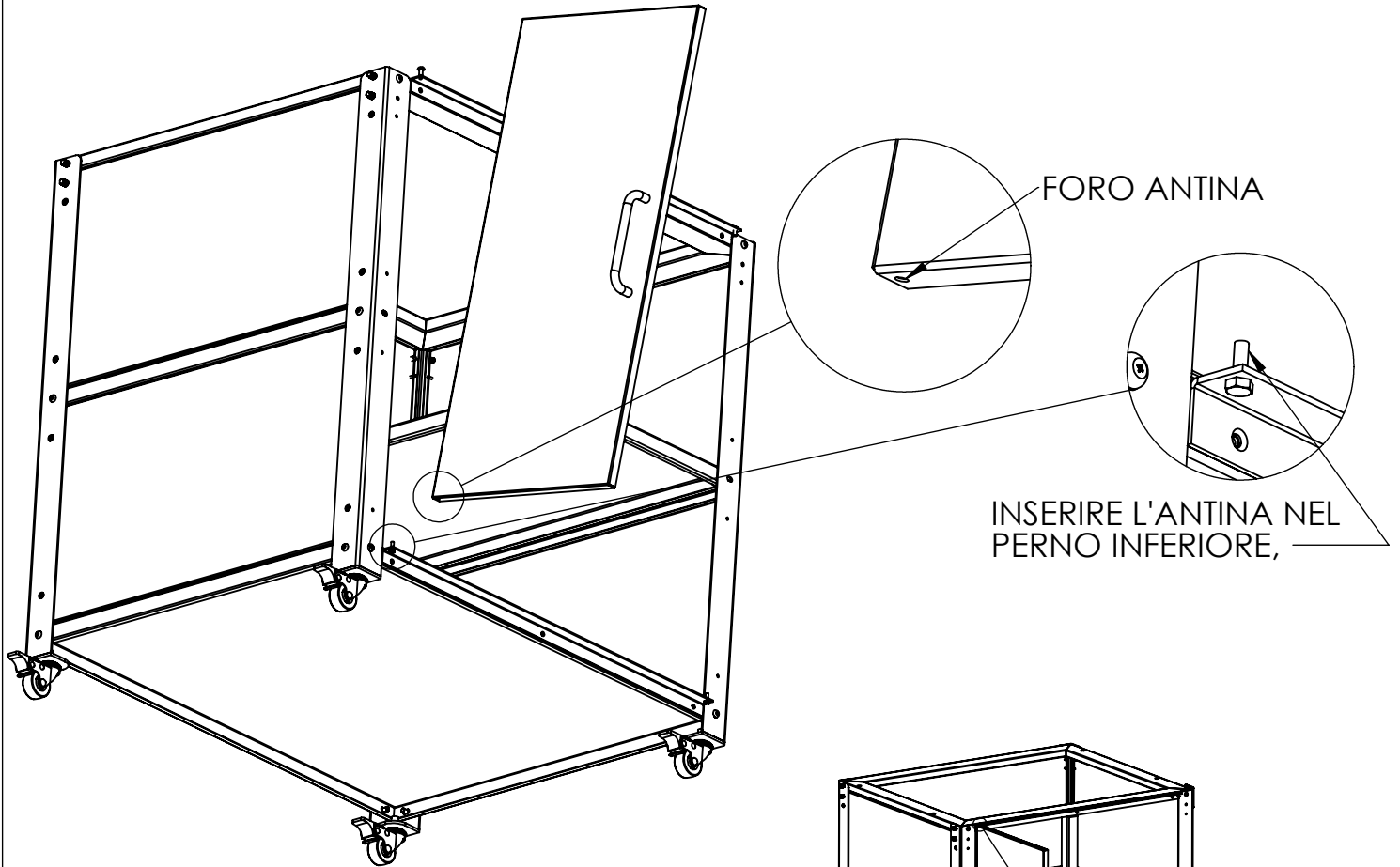
NOME FILE  
MONTAGGIO BANCHETTO PIANO

N. COMMESSA

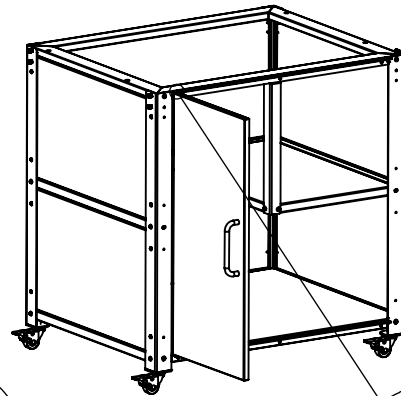
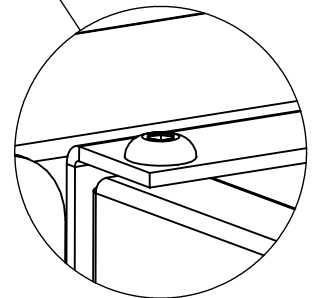
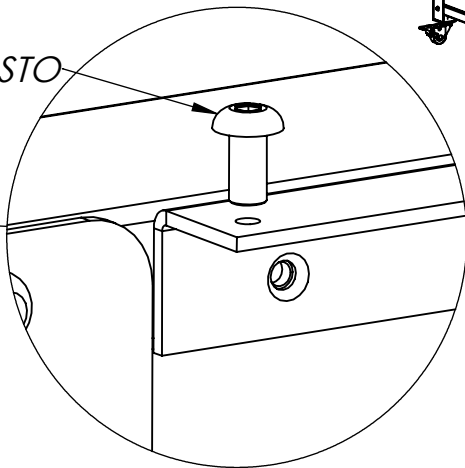
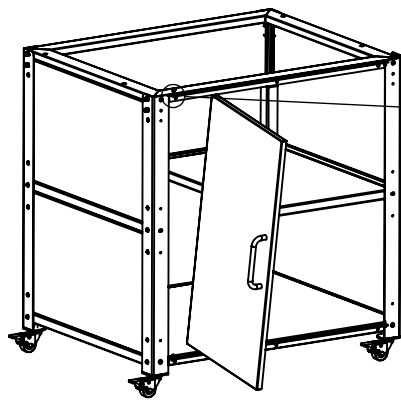
SCALA 1:10

FOGLIO 6 OF 8

# MONTAGGIO ANTINE

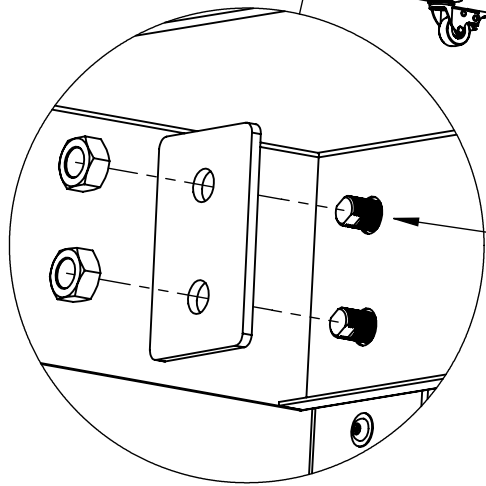
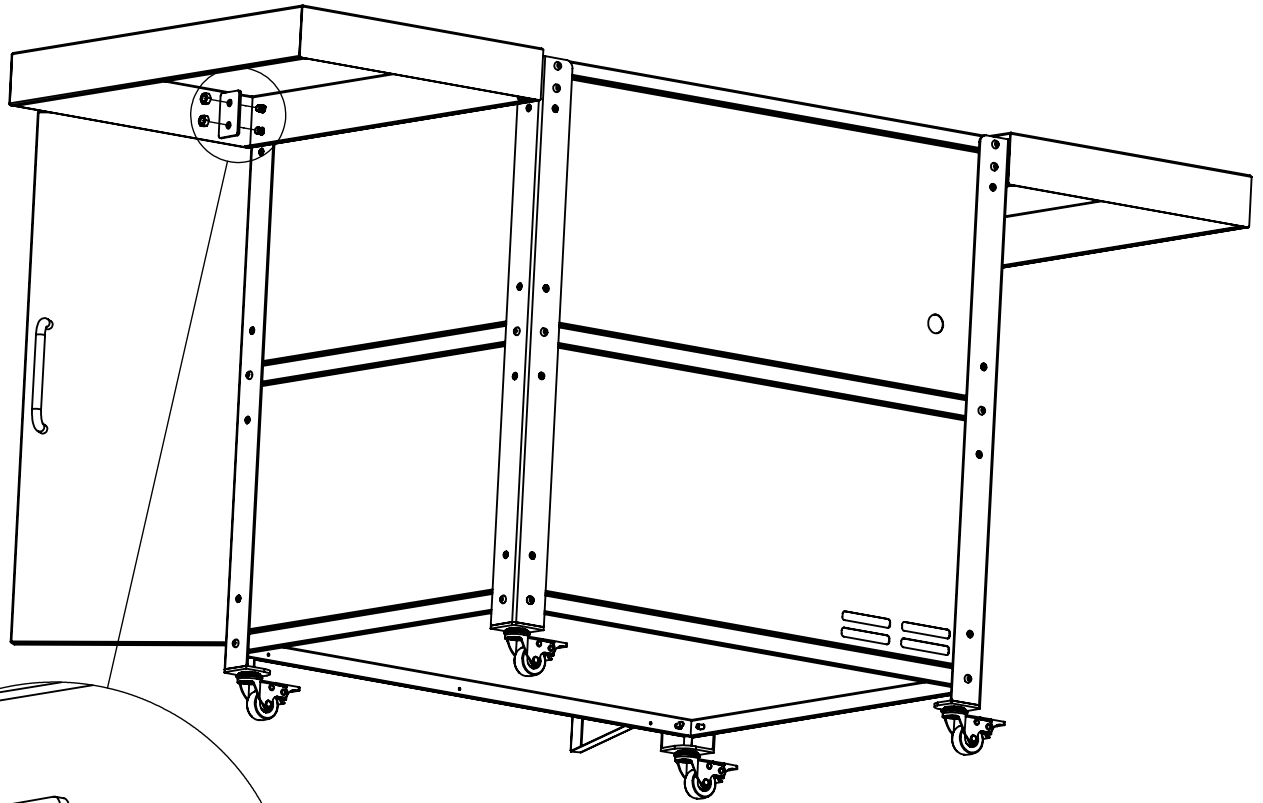


*POSIZIONARE L'ANTINA IN VERTICALE ED AVVITARE LA VITE FINO IN FONDO FACENDO ATTENZIONE A FARLA ENTRARE NEL FORO SUPERIORE DELL'ANTINA. RIPETERE DAL LATO OPPOSTO*



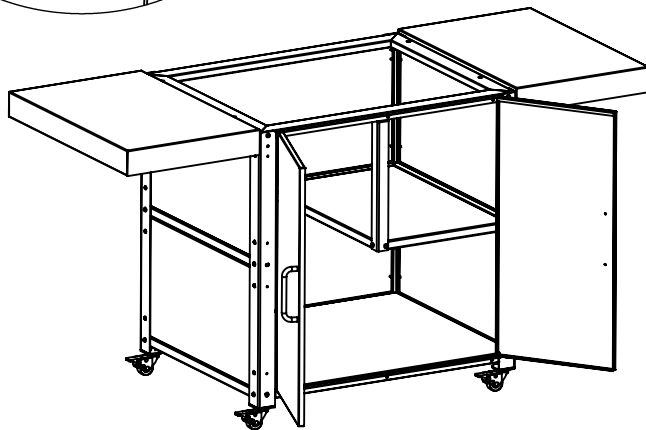
DIMENSIONI IN MILLIMETRI TOLLERANZE GENERALI: LINEARI: Js14 ANGOLARI: +1° FORI: h14 ALBERI: h14		FINITURA		<b><i>Scab</i></b>	
	CREAZIONE	ULTIMA MODIFICA	APPROVAZIONE	TITOLO	
DATA		20/06/2016			
NOME					
NOTE					
SEMILAVORATO - MATERIALE			-	CODICE	REVISIONE
PESO	NOME FILE MONTAGGIO BANCHETTO PIANO	N. COMMESSA		SCALA 1:10	FOGLIO 7 OF 8

# MONTAGGIO RIPIANI LATERALI



FISSARE I RIPIANI LATERALI CON LE PIASTRINE ED I DADI M8 AI PERNI PRECEDENTEMENTE INSTALLATI

2 PIASTRINE E 4 DADI PER OGNI RIPIANO



DIMENSIONI IN MILLIMETRI TOLLERANZE GENERALI: LINEARI: Js14 ANGOLARI: +1° FORI: h14 ALBERI: h14		FINITURA			
CREAZIONE	ULTIMA MODIFICA	APPROVAZIONE	TITOLO		
DATA	20/06/2016				
NOME					
NOTE					
SEMILAVORATO - MATERIALE		-	CODICE		REVISIONE
PESO	NOME FILE MONTAGGIO BANCHETTO PIANO	N. COMMESSA	SCALA 1:10	FOGLIO 8 OF 8	